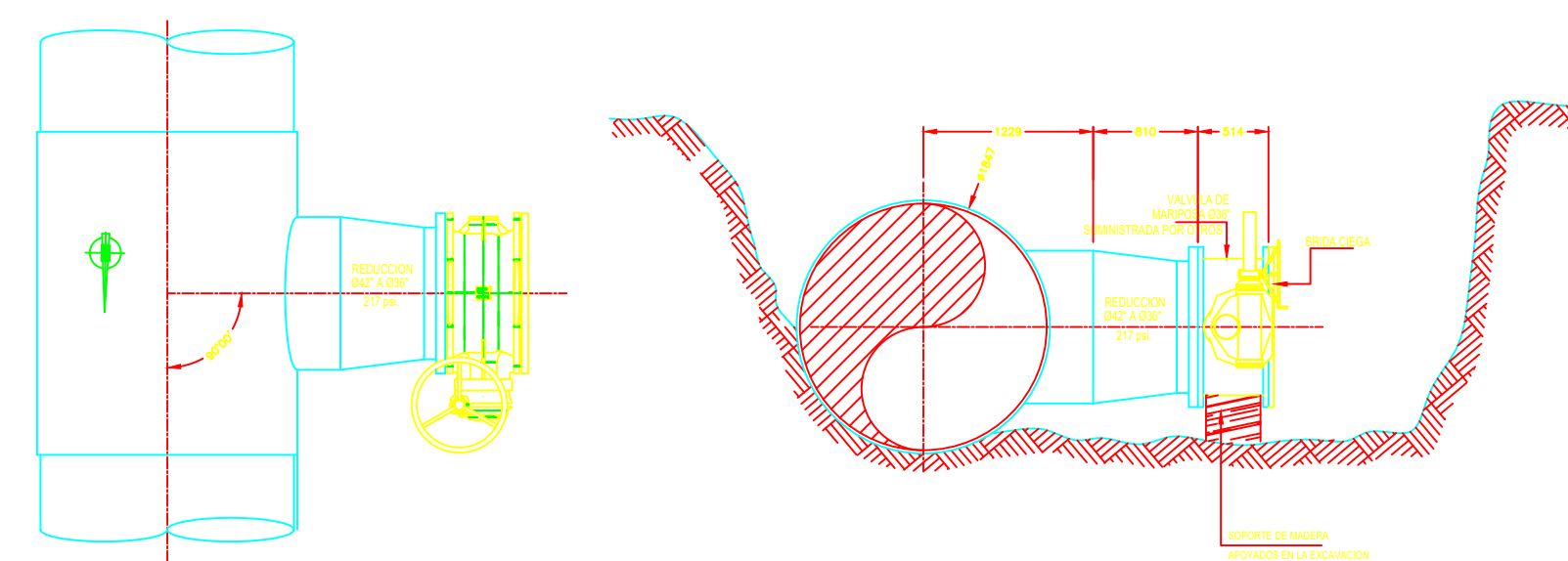
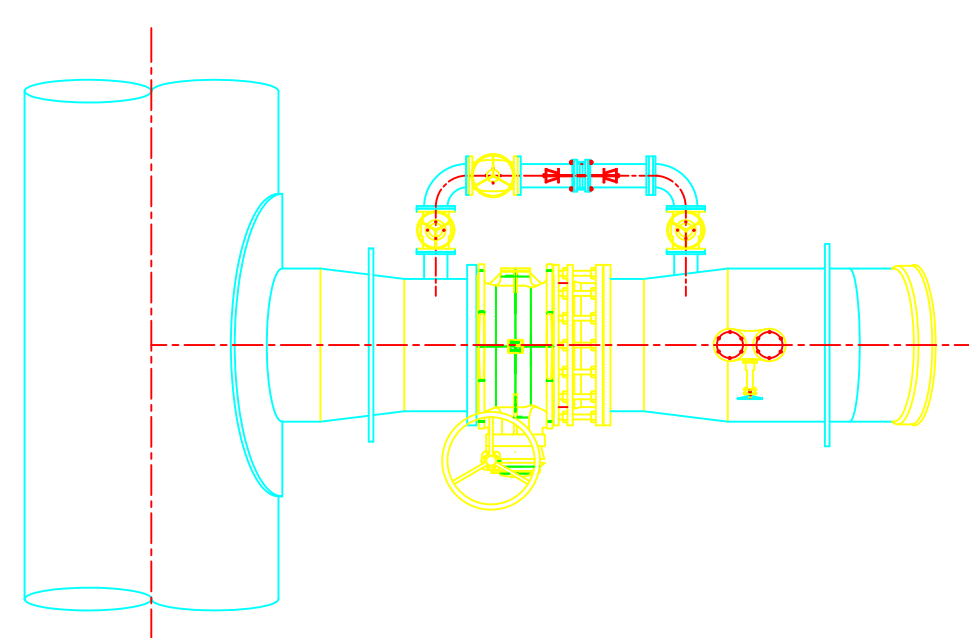


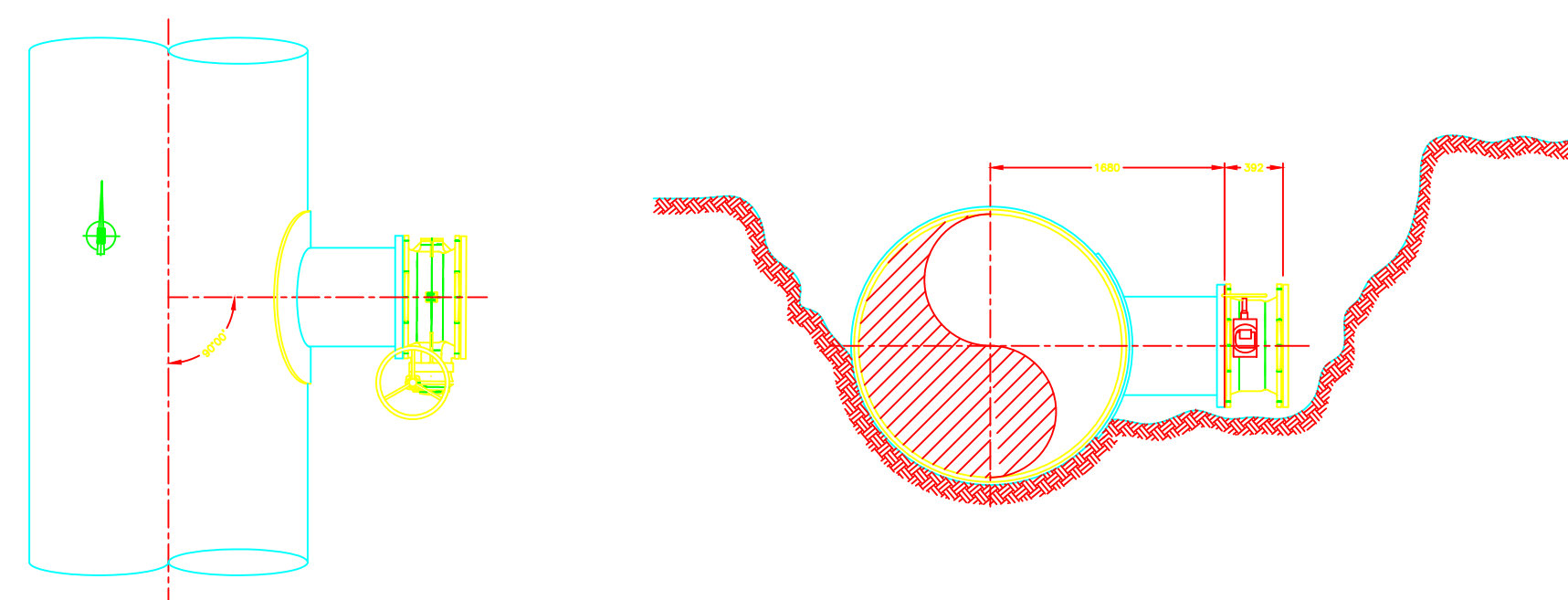
DERIVACION DIF'
K 34+706.41 - INSTALADO SOBRE PIEZA 3402.



DERIVACION MORBOSO - DIF - 400'
K 38+372.64 - INSTALADO EN PIEZA 3041.



DERIVACION DIF - INTERCONEXION CON LINEA 10
K 33+736.19 - INSTALADO SOBRE PIEZA 4202.



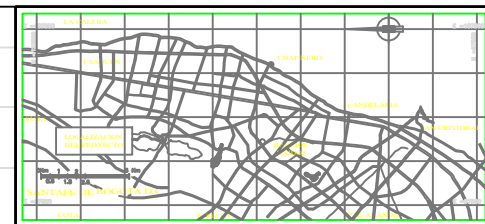
DERIVACION DIF'
K 33+736.19 - INSTALADO SOBRE PIEZA 4202.

NOTA:
DIMENSIONES EN MILIMETROS Y SIN ESCALA (SALVO INDICACION CONTRARIA).

CONSTRUCCION CIVIL S.A. S.P.A.
INGENIERIA Y ARQUITECTURA
AV. BOLIVAR 1000
LIMA, PERU

INGETEC S.A.
INGENIEROS CONSULTORES

APROBACION
AUTORIZADO: *[Firma]*
INGENIERO EN SISTEMAS DE AGUAS
RESPONSABLE: *[Firma]*
INGENIERO EN SISTEMAS DE AGUAS



S.M. 02173
C.M.
D.M. 11845.911
D.M. 10363.888
S.M. 02174
D.M. 2045.79
D.M. 10367.853
D.M. 10374.853
PLANCHA
B-6 y B-7

INCORPORACION		
FECHA	RESPONSABLE	AREA

GOBIERNO REGIONAL DE BOHIO
DIRECCION DE INGENIERIA Y ALICANTILLADO
DE BOHIO-BO
GERENCIA TECNICA
DIRECCION DE DISEÑO Y DESARROLLO URBANO
PLANO DE OBRA CONSTRUIDA ACUEDUCTO

CONCESION TIBITOC
Contiene: ESQUEMAS DE CAJAS Y ACCESORIOS DERIVACIONES - 217 psi. SECTOR 5
FECHA: ABRIL 2001 ESCALA: SIN

PROYECTO No.:
PLANO No.: ABL-ACSEC-02
ESCALA DE PLOTTER:
ARCHIVO: ABL-ACSEC-02
No. OBRA: